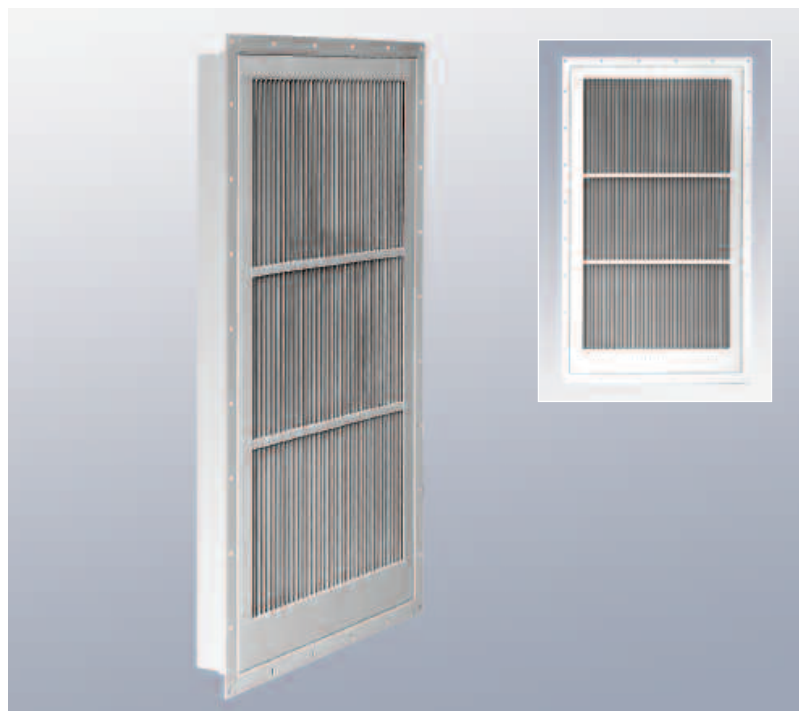


DF 4800 水滴分离器



设备

DF 4800

- 高效分离
- 超薄设计 (97 mm)
- 超低压损失降低运行成本
- 防腐蚀
- 安装简便
- 简单的工作原理、更长的使用寿命
- 风速范围广
- 定制的尺寸和设计
- 清洁型设计
- 多种高品质原材料可供选择
- 通过 ISO 9001 认证的自主生产

DF 4800是一种可直接安装的水滴分离器，它的用途非常广泛。可提供不锈钢和铝合金两种材料的组合和各种结构尺寸以适应各种工作条件。

在中等风速条件下，DF 4800水滴分离器提供高效的水滴分离性能和超低的压力损失，从而实现节能运行。经过独立设计和配置的水滴分离器可在每种不同的性能要求和安装条件下提供高性价比的解决方案。这些构建组合不仅包括灵活的原材料选择和排水系统方案，即使在法兰和保护丝网等配件上也能彰显个性。

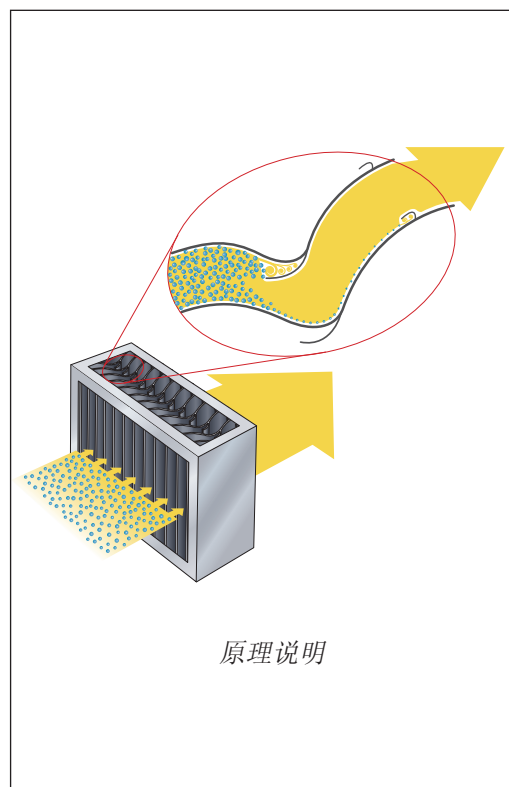
DF 4800水滴分离器是高楼或舰船通风系统抵御雨水、薄雾和大型雾滴的理想选择。它可以减少腐蚀，延长过滤器寿命，并降低整个通风系统的湿度。

DF 4800水滴分离器在设计上适合多种用途，而且可以很方便的作为一个整体安装在建筑物的上部构造中。此装置适合在风速为1至7米/秒之间的条件下使用。

分离技术

流线形分离叶片偏转了夹带着水滴的气流，结果水滴的惯性使其冲击到叶片表面上。冲击在同一位置的众多水滴结合在一起形成水膜，重力的作用使液体流到叶片的底部。特殊形状的分离室可分离细小水滴并确保液体排出更顺畅，进一步提高了分离器的性能。

为避免叶片间“水溢流”和可能出现的已分离液体的二次附着，水滴分离器的叶片部分高度通常不超过2,500毫米。

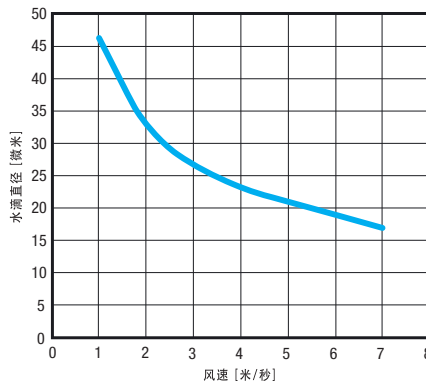


性能

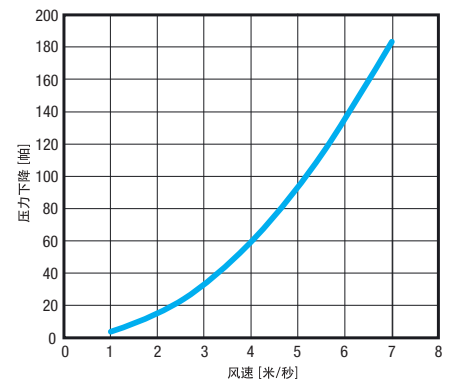
极限水滴大小是叶片的一大性能指标，它是指在相应的风速和操作条件下能全部分离的最小水滴的大小。示意图显示的是20 °C、1个标准大气压条件下计算出的空气/水系统的水滴大小限制。

压降可以在环境条件(20 °C、1巴)下，通过不同叶片间距，并处于理想状态下的众多叶片组合测得。分级效率表示能从空气流中去除的，小于极限水滴大小的水滴的百分率。

极限水滴大小 DF 4800



压降 DF 4800



欲了解指定范围以外的任何数据，请与您最近的蒙特集团代表联系。

液体负荷

最大液体负荷：即使在恶劣天气条件下也能彻底阻止雨水和浪花的进入。

型号，材料和尺寸规格

型号代码	材料		宽度***	高度***	厚度 C 毫米	工作温度 °C 最小—最大
	框架**	叶片	A 毫米 最小—最大	B 毫米 最小—最大		
8a	AlMg3*	AlMgSi0.5*	300—2,500	300—2,500	97	—
9m	304	304	300—2,500	300—2,500	97	—
9l	316L	316L	300—2,500	300—2,500	97	—
9s	316Ti	316Ti	300—2,500	300—2,500	97	—

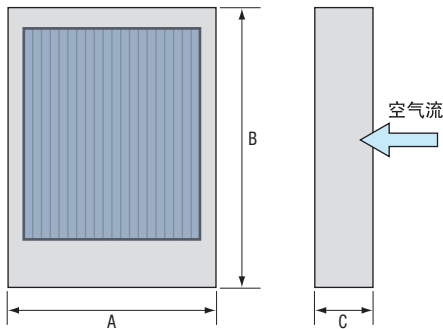
AlMg3 = 铝合金

AlMgSi0.5 = 铝合金

304 = 不锈钢 (AISI 304, DIN 1.4301)

316L = 不锈钢 (AISI 316L, DIN 1.4404)

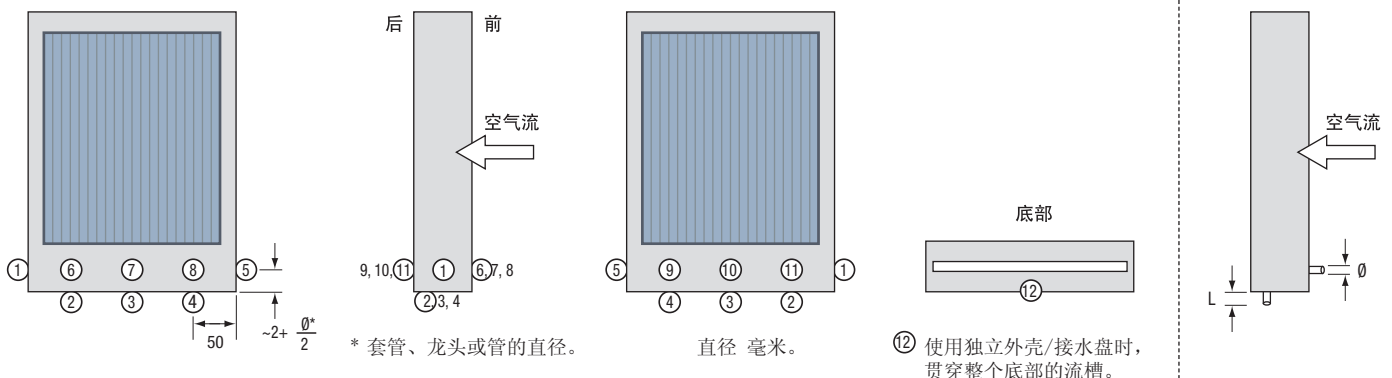
316Ti = 不锈钢 (AISI 316Ti, DIN 1.4571)



- * 材料可按需求阳极氧化或上色。
- ** 所有框架都可按需求涂漆（请指定RAL颜色编号）。所有框架按需求粉末涂层。可按需求提供其它铝合金的铝质框架。所有框架都可制成磨砂效果，不锈钢达到抛光效果。
- *** 按需求可提供最低工作温度为 -40 °C 的特殊聚丙烯化合物材料。

排水槽位置

排水槽位置代码，在位置号之前加 P，如 P9 或者 P6,8,9,10 如果使用多个出口。

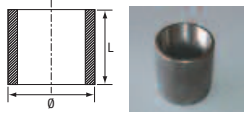


配件图（请参照下页）。

配件规格

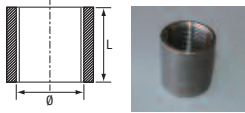
铝制框架管子

配件代码	Ø (毫米)	L (毫米)
A1	16	50
A2	20	50
A3	30	50
A4	42	50
A5	54	75
A6	65	75
A7	76	75



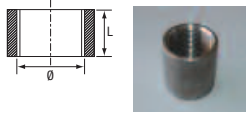
不锈钢框架套管

配件代码	Ø (英寸)	L (毫米)
B1	1/2	34
B2	3/4	36
B3	1	43
B4	1 1/2	48
B5	2	56
B6	2 1/2	70
B7	3	95



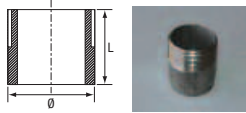
不锈钢框架

配件代码	Ø (英寸)	L (毫米)
C1	1/2	15
C2	3/4	17
C3	1	19
C4	1 1/2	22
C5	2	26



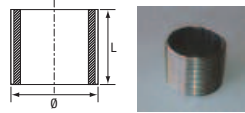
焊接龙头

配件代码	Ø (英寸)	L (毫米)
D1	1/2	35
D2	3/4	40
D3	1	40
D4	1 1/2	50
D5	2	50
D6	2 1/2	60
D7	3	65



龙头*

配件代码	Ø (英寸)	L (毫米)
E1	1/2	25
E2	3/4	40
E3	1	35
E4	1 1/2	38
E5	2	45

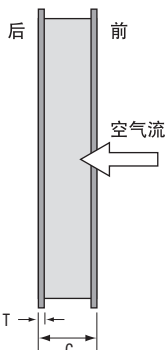
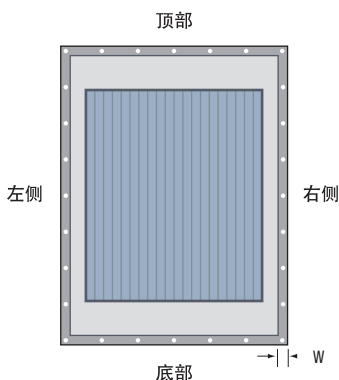


配件材料 $AlMgSi0.5$ 铝合金。

套管按照DIN 2986, 龙头按照DIN 2982, 材料 316Ti (AISI 316Ti, DIN 1.4571), 惠氏螺纹线按照DIN 259。

*与套管结合 (配件代码 B)。

注意: 所需的出水截面取决于具体用途和液体负荷。最常用的配件尺寸为 3/4" 和 1" , 并与管的尺寸对应。



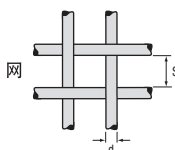
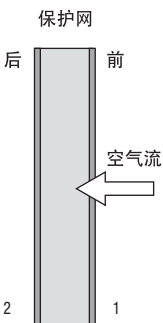
法兰孔型根据 Eurovent、DIN 24193、Norsok 或其它行业、国家或国际标准提供 (指定标准)。同时也提供根据个别需要定制的孔型 (指定钻孔图样和孔径, 提供图纸或在最后一页使用草图)。

注意: 有无法兰, 深度 [C] 都相同。

代码	[毫米] 最小—最大
R	50—500



半径代码, 在尺寸之前加 R, 如 R150



法兰规格

法兰代码		位置	厚度*, T	
无缝焊接	点焊接		代码	毫米
F1	F11	顶部和前底部	T2	2
F2	F12	左侧和前右侧	T3	3
F3	F13	各面前端	T5	5
F4	F14	顶部及后底部	T8	8
F5	F15	左侧和右后侧	宽度*, W	
F6	F16	各面后端	代码	毫米
F7	F17	顶部和底部, 前端和后端	W30	30
F8	F18	左侧和右侧, 前端和后端	W50	50
F9	F19	各面前端和后端	W60	60

材料: 根据框架材料的选择, 铝和不锈钢。

*可根据需求提供其它厚度或宽度。

保护栅和网的型号规格

保护网代码	位置	网宽, S		网型号, 网线直径, d Ø [毫米]			
		英寸	毫米	1.0	1.2	1.5	2.0
G1	前端	1/4 × 1/4	5 × 5	Q1			
G2	后端	1/4 × 1/4	6 × 6	Q2	X2		
		1/3 × 1/3	8 × 8	Q3	X3		
		1/2 × 1/2	10 × 10	Q4	X4		
		1/2 × 1/2	12 × 12	Q5		Y5	
		3/4 × 3/4	16 × 16	Q6	X6	Y6	
		3/4 × 3/4	20 × 20	Q7		Y7	Z7
		1 × 1	25 × 25			Y8	Z8

材料: 不锈钢 304 (AISI 304, DIN 1.4301)。

注意: 保护网主要用作进气口的废物筛。

通过线网的压力下降可以忽略。

DF 4800

DF 4800水滴分离器用途广泛。多种配件选项可解决安装时经常遇到的各种问题。但根据客户的独特规格, 供应定制的水滴分离器也常有发生。

可以根据需求提供绝大多数材料的认证。可以根据特别需求提供给定风速下的分级效率曲线图。对于清洁防护型暖通设备, DF 4800。

水滴分离器可以根据标准 VDI 6022、VDI 3803、DIN 1946 进行供货 (在订单代码中指定 H)。

订单信息

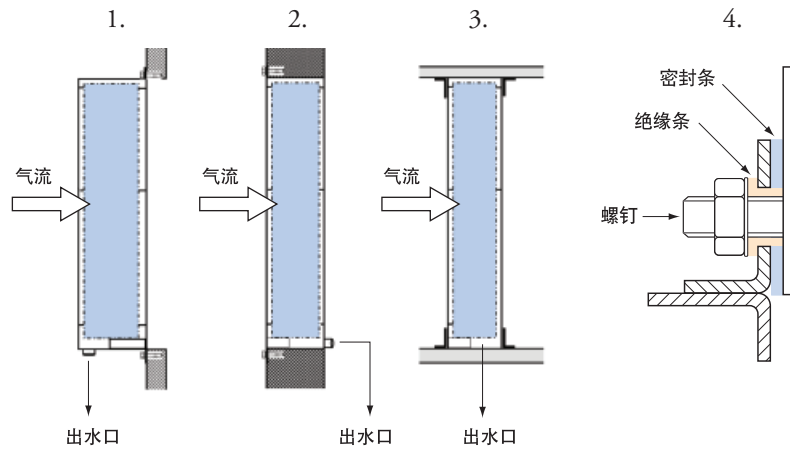
DF 4800-X-X-X-X-X-X-X-X-X-X-X-X

型号代码	_____
间距, 毫米	_____
宽度, 毫米	_____
高度, 毫米	_____
排水槽位置代码	_____
配件代码	_____
法兰位置代码	_____
法兰厚度代码	_____
法兰宽度代码	_____
保护网位置代码	_____
网型号代码	_____

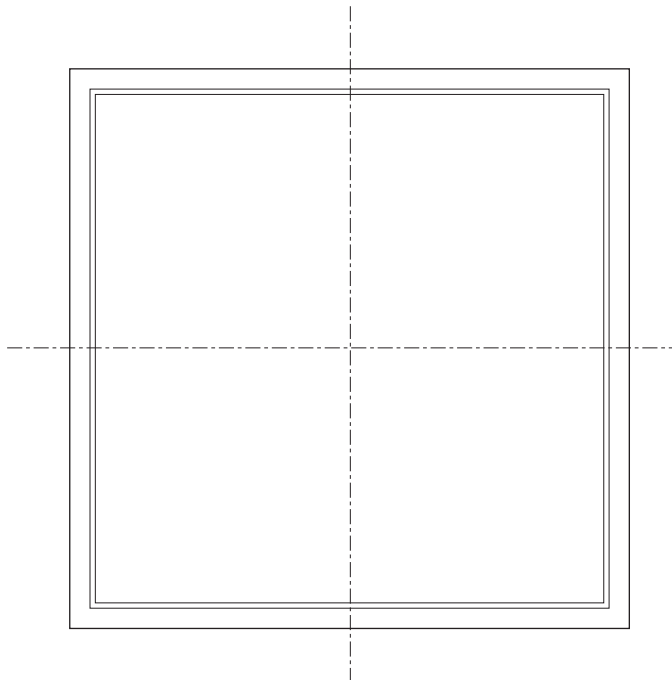
如 DF 4800-8a-1820-1200-P9-A5-F2-T2-W30-G2-Q4-R150

安装示例

1. 水滴分离器由法兰连接安装到墙壁开口表面，并在墙外侧垂直排水。
2. 水滴分离器由法兰连接安装到墙壁开口中，并将水逐步排放到内部接水盘（未在图中显示）内。
3. 水滴分离器安装于风管内，与风之间用角钢连接。通过底部将水排到风管下面的接水盘内。
4. 碳钢结构与不锈钢或铝合金材料除雾器的绝缘隔离。



钻孔图样草图



Munters, HumiCool Division, Isafjordsgatan 1, P.O. Box 1150, SE-164 26 Kista, Sweden. Phone +46 8 626 63 00, Fax +46 8 754 56 66.

Munters Euroform GmbH, Philippsstrasse 8, P.O. Box 101109, DE-52011 Aachen, Germany. Phone +49 241 89 00 0, Fax +49 241 89 00 5199, mist-elimination@munters.com

Munters Corporation, 210 Sixth Street SE, P.O. Box 6428, 33911 Fort Myers FL, USA. Phone +1 239 936 1555, Fax +1 239 936 8858, usfmycs_me@americas.munters.com

www.munters.com

Australia Munters Pty Limited, Phone +61 2 6025 6422, **Austria** via Munters Euroform GmbH, **Brazil** Munters Brasil Industria e Comercio Ltda, Phone +55 41 3317 5050, **China** Munters Air Treatment Equipment (Beijing) Co. Ltd., Phone +86 10 80 481 121, **Denmark** via sales organization in Sweden, **Finland** Munters Oy, Phone +358 9 83 86 030, **France** Munters France S.A., Phone +33 1 34 11 57 50, **Germany** Munters Euroform GmbH, Phone +49 241 89 00 0, **India** via Munters Euroform GmbH, **Indonesia** Munters, Phone +62 21 9105 4467, **Italy** via Munters Euroform GmbH, **Japan** via Munters Euroform GmbH, **Kingdom of Saudi Arabia and Middle East** via Munters Euroform GmbH, **Korea** via Munters Euroform GmbH, **Mexico** Munters Mexico, Phone +52 818 262 54 00, **Norway** via sales organization in Sweden, **Russia** Munters Europe AB, Phone +7 812 448 5740, **South Africa and Sub-Sahara Countries** Munters (Pty) Ltd., Phone +27 11 997 2000, **Spain** via Munters Euroform GmbH, Office Barcelona, Phone +34 93 688 1017, **Sweden** Munters Europe AB, Phone +46 8 626 63 00, **Thailand** Munters Co. Ltd., Phone +66 2 645 2708 12, **United Kingdom** Munters Ltd., Phone +44 845 644 3980, **USA** Munters Corporation **Fort Myers**, Phone +1 239 936 1555, Munters Corporation **Export & Other countries** Munters Euroform GmbH, Phone +49 241 89 00 0.

Your closest distributor