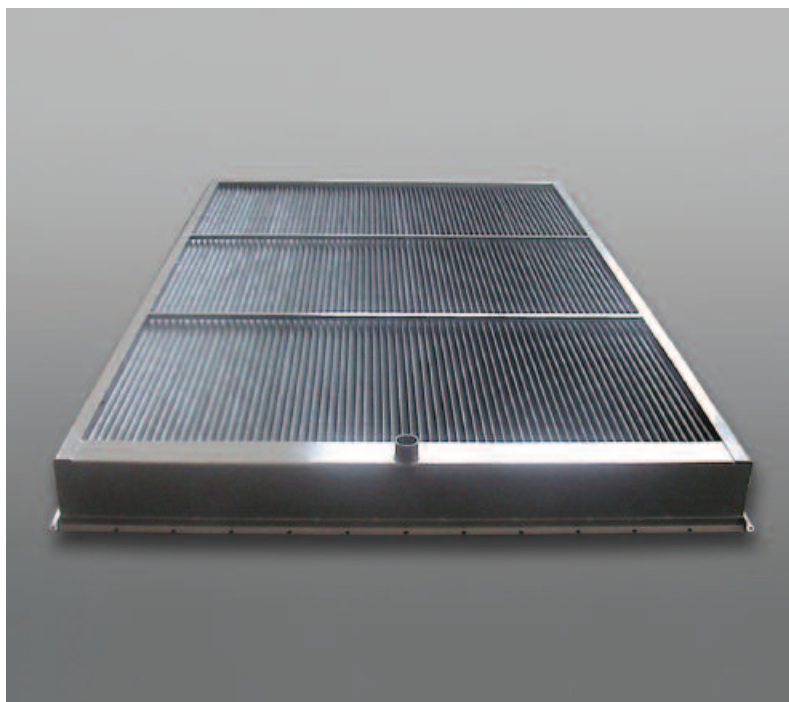


# DH 2100-CE (T 100)

## 除雾器



DH 2100 - CE (T 100) 是一种叶片型除雾器，通常用于水平气流，但也可用于垂直气流，尤其是应用在吸收塔内。载有液滴的气流定向通过对气流有最大作用化设计的分离室。由于这样的结构，惯性作用于液滴。液滴撞击到叶片上，形成液膜，然后在重力的作用下排出。特殊形状的分离室确保液体以正确的方式排出，同时促进精细液滴的分离。

### 目标应用

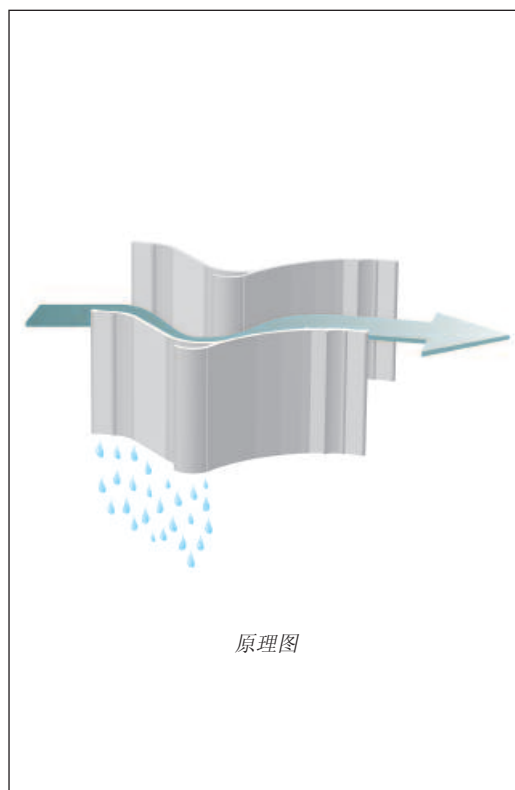
- 气体冷却器
- 压缩气体的去除
- 气体洗涤塔
- 吸收塔
- 废气处理厂
- 化工厂

### 产品信息

## DH 2100-CE (T 100)

- 与气流方向交叉的液体排放被收集的液体沿着与气流成90°角的方向排放，这样最大程度地避免了液体被气流吹散，并能允许更高的操作速度。
- 低的拖拉系数  
在更高风速下具有更强的整体性能，并不会引起额外的压降。
- 易升级  
对原有除雾器设备的更新较容易。
- 低维护  
模块容易清洗，即使在系统运行中也一样。
- 材料范围广泛  
可采用 PPTV, PVC, PVDF, AlMgSi0.5, 不锈钢合金 316 Ti, 316L, 321, DIN 1.4301, DIN 1.4541, DIN 1.4571。

根据要求可采用特殊材料



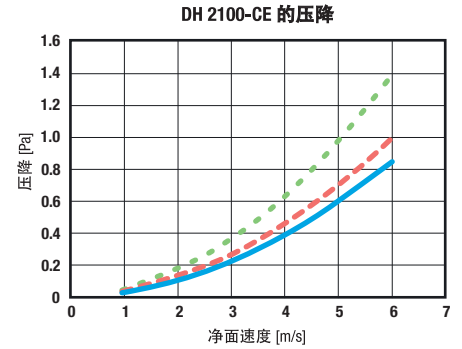
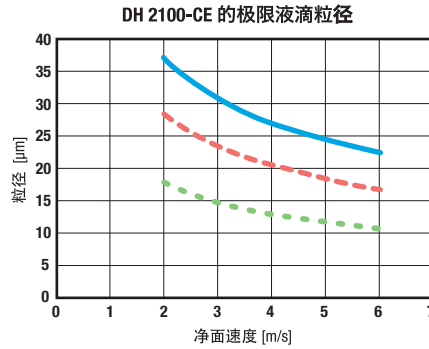
## 性能参数

所有技术性能参数适用于气体/水在 20 °C/1bar 的系统下。

**极限液滴粒径**描绘了叶片的性能特征。它指的是在相关风速及操作条件下能够完全分离的最小液滴粒径。

除雾器的**压力损失**应尽可能低，确保较低的运行成本。

**分离效率**说明了除雾器能从气流中分离出多少液滴的能力。通常以最大允许入口载荷和确保的除雾器下游剩余液滴含量来表示。



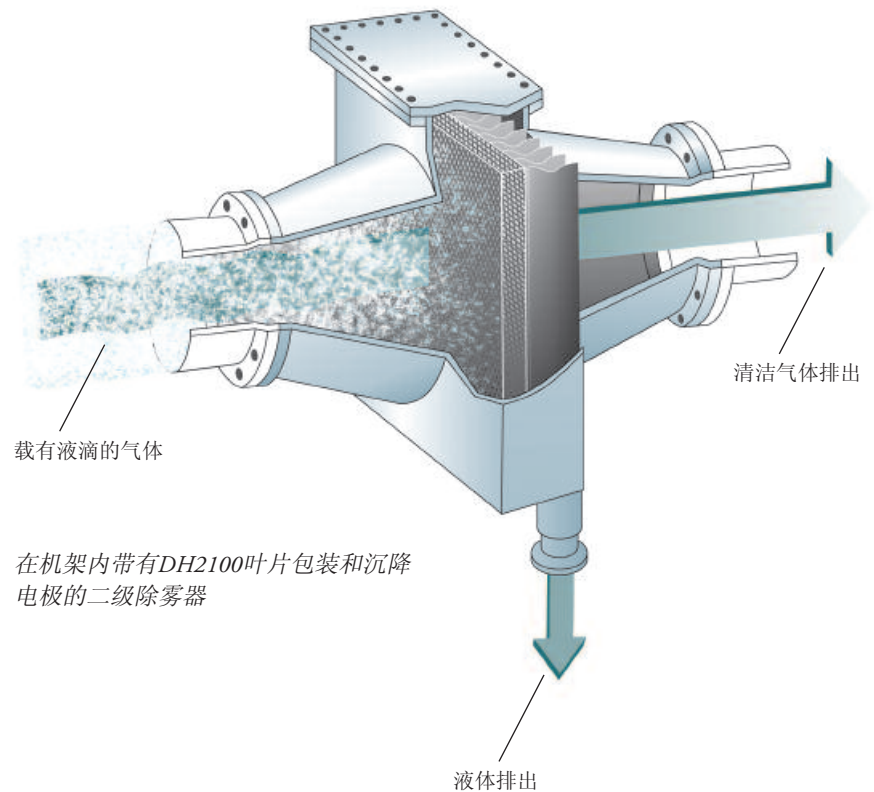
— 20 mm 叶片间距  
— 25 mm 叶片间距  
— 30 mm 叶片间距

## 材料

- 滑石粉加强聚丙烯PPTV, PVC, PVDF, AlMgSi0.5, 不锈钢合金 316 Ti, 316L, 321, DIN 1.4301, DIN 1.4541, DIN 1.4571
- 根据要求可采用特殊材料

## 供货范围

- 除雾器包装
- 内部安装的框架包装
- 有单独机架或压力容器的除雾器
- 清洗系统



Munters, HumiCool Division, Kung Hans Väg 8, P.O. Box 434, SE-191 24 Sollentuna, Sweden. Phone +46 8 626 63 00, Fax +46 8 754 56 66.  
Munters Euroform GmbH, Aachen, Germany, Phone +49 241 89 00 0, Fax +49 241 89 00 5199, munters@muntersac.de  
Munters Corporation, Fort Myers, USA, Phone +1 239 936 1555, Fax +1 239 936 8858, moreinfo\_me@americas.munters.com  
www.munters.com

**澳大利亚** Munters Pty Limited, Phone +61 2 6025 6422, Fax +61 2 6025 8266, **奥地利** via sales organization in Germany, **巴西** Munters Brasil Industria e Comercio Ltda, Phone +55 11 5054 0150, Fax +55 11 5054 0883, **中国** Munters Air Treatment Equipment (Beijing) Co., Ltd., Phone +86 10 80 481 121, Fax +86 10 80 483 493, **丹麦** via sales organization in Sweden, **芬兰** Munters Oy, Phone +358 9 83 86 030, Fax +358 9 83 86 0336, **法国** Munters France S.A., Phone +33 1 34 11 57 50, Fax +33 1 34 11 57 51, **德国** Munters Euroform GmbH, Phone +49 241 89 00 0, Fax +49 241 89 00 5199, **印度尼西亚** Munters, Phone +62 21 9105446-7, Fax +62 21 5310509, **意大利** Munters Italy S.p.A., Phone +39 0183-52 11, Fax +39 0183-521 333, **日本** Munters K.K., Phone +81 3 5970 0021, Fax +81 3 5970 3197, **沙特阿拉伯王国和中东** Hawa Munters, c/o Hawa United Cooling Syst. Co. Ltd., Phone +966 1 477 15 14, Fax +966 1 476 09 36, **韩国** Munters Korea Co., Ltd, Phone +82 2 761 8701, Fax +82 2 761 8777, **墨西哥** Munters Mexico, Phone +52 722 270 40 30, Fax +52 722 270 41 95, **挪威** via sales organization in Sweden, **南非和撒哈拉以南国家** Munters (Pty) Ltd, Phone +27 11 997 2000, Fax +27 11 608 3501, **俄罗斯** Munters Europe AB, Phone +46 8 626 63 00, Fax +46 8 754 56 66, **西班牙** Munters Spain S.A., Phone +34 91-640 09 02, Fax +34 91-640 11 32, **瑞典** Munters Europe AB, Phone +46 8 626 63 00, Fax +46 8 754 56 66, **瑞士** via sales organization in Germany, **泰国** Munters (Thailand) Co. Ltd., Phone +66 2 645 2708-12, Fax +66 2 645 2710, **英国** Munters Ltd, Phone +44 845 644 3980, Fax +44 845 644 3981, **美国** Munters Corporation Fort Myers, Phone +1 239 936 1555, Fax +1 239 936 8858, Munters Corp. Mason, Phone +1 888 335 0100, Fax +1 517 676 7078, **出口及其它国家** Munters Europe AB, Phone +46 8 626 63 00, Fax +46 8 754 56 66.

您最近的代理商