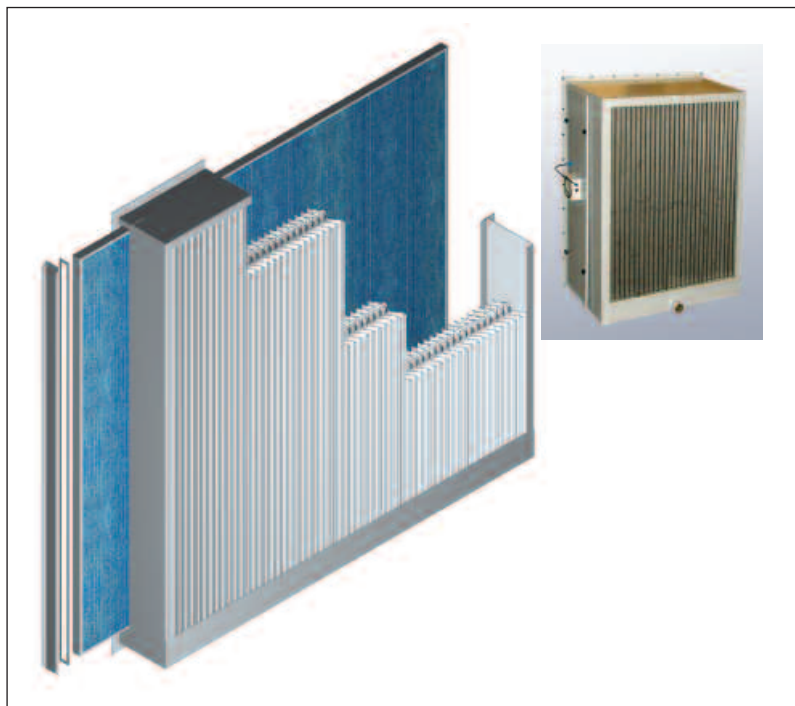


DCF

二级防护空气进气系统



DCF 是先进的定制即装型空气进气系统系列产品，具有多种用途。在较宽的迎风速度范围内，对各类水滴和各种过滤颗粒的进入提供优秀的防护。

DCF是经特殊设计的除雾叶片和各类型过滤网的组合，以满足更加精确地应用需求，并在分离效率、载水量和压力损失之间提供最佳平衡，确保能量的佳效操作。DCF系统可清除单级除雾器系统不能完全清除的特别小的并且是有害的水滴。其效率完全不受风向和出现所谓二次水滴的影响。

DCF空气进气系统是使航海和沿海岸通风系统免遭各种气候条件，例如雨水、大雾、飞溅水和含有有害海盐的浪花侵袭的最佳选择。它们也适用于沿海地区建筑物中的通风系统。

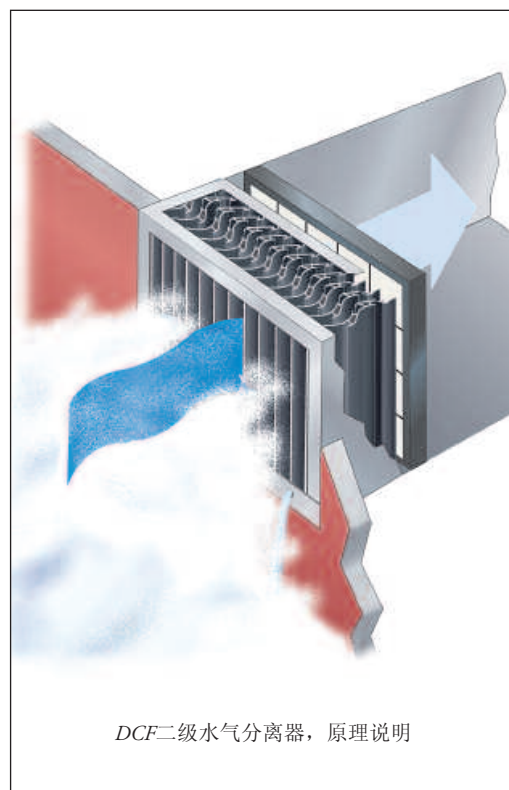
由于较高的除雾效率，整个通风系统中腐蚀和潮湿大大减少。DCF帮助改善了人们要面对的气候条件、以及内部装备、船舱空间和敏感设备所处的环境条件。

系统可完全自由配置。选项包括各种航海等级材料、法兰位置、排水系统、金属防护网罩、表面颜色和许多其它内容。

设备

DCF

- 高效分离：清除大雨、雾气和高负载海浪。
- 防冻装置
- 迎风速度范围广
- 航海级材料
- 便于维护保养：（无需专用工具）就可清洁或替换过滤器/凝聚过滤器
- 高耐腐蚀性
- 定制尺寸和设计
- 通过ISO9001认证的自主生产



DCF二级水气分离器，原理说明

技术

DCF空气进气系统为二级分离系统。第一级使用的是高效叶片式除雾器。多种类型的过滤器/聚集器在第二级中使用。

第一级可清除大部分气流夹带水滴。第一级的高效率保护了第二级中的过滤器/聚集器，并延长了整个系统的使用寿命。第二级过滤固体颗粒和清除已通过第一级的液态颗粒。

性能

DCF空气进气系统的特点在于以下主要效能规范。

1. 液体负荷

液体负荷是空气进气系统可清除气流中液体的容量。它以升/小时/平方米表示。根据不同用途，液体负荷在进气表面可在几升/小时/平方米到几百升/小时/平方米之间大幅度变动。每一项DCF设计都规定了液体负荷容量。

2. 效率

极限水滴尺寸确定了液体分离效率。它是指可被完全清除的最小尺寸的水滴。分级效率表示从气流系统清除小于限定尺寸水滴的百分比。

DCF可完全清除大于 $5\mu\text{m}$ 的水滴，并为小于 $1\mu\text{m}$ 的水滴提供优

秀的分级效率。按照EN779确定平均颗粒过滤效率。对每一项DCF设计均规定效率。

3. 压力差

压力差被定义为以Pa为单位测量的气流阻力。压力差越低，能量消耗越低。一般压力差曲线见DCF设计中的示意图。对每一项DCF设计均规定压力差。

测试

Munters公司的空气进气系统在100%相对湿度条件下测试并加载与操作条件下所经历的相似的多液体载荷。

DCF设计

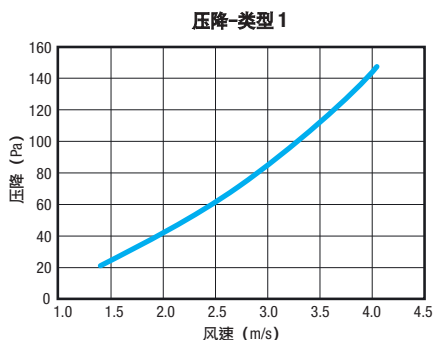
所有DCF空气进气系统的设计都符合各自环境和应用要求。因此，以下与设计相关的信息只应看作是基本选择对象。

基本类型

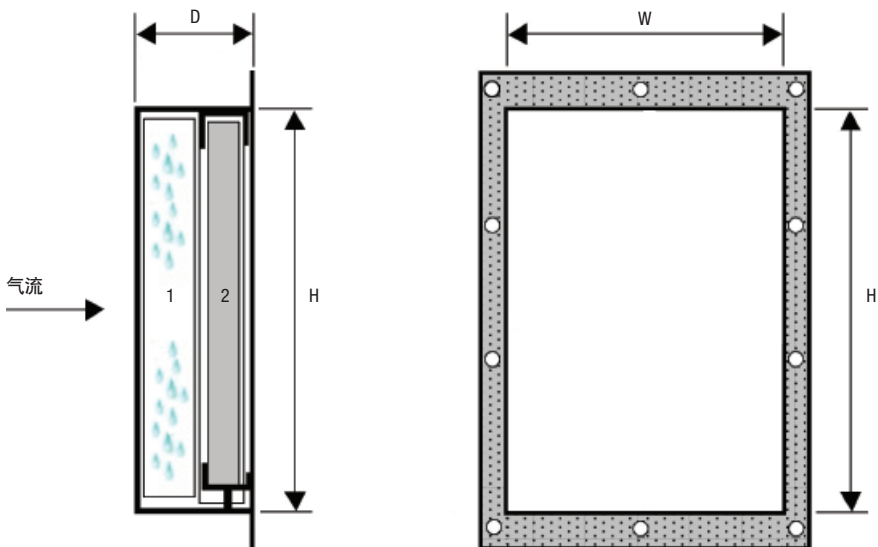
类型1

针对较低至中等气流量并限制安装深度的情况。

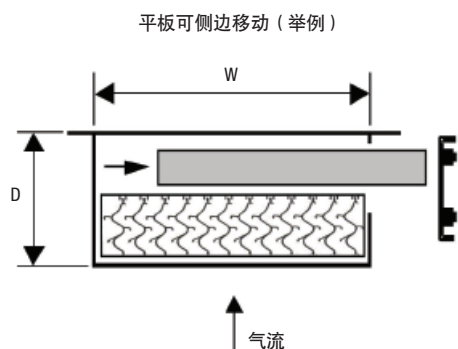
叶片式分离器后附延伸型表面面板过滤器/聚集器。按照EN779,可提供的过滤器/聚集器等级为G2到F5。



二级系统类型1的标准压力损失



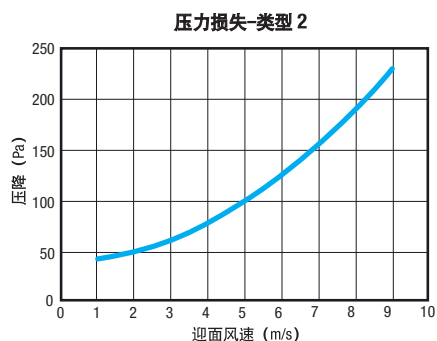
1. 第一级水气过滤器
2. 第二级过滤器/聚集器



类型2

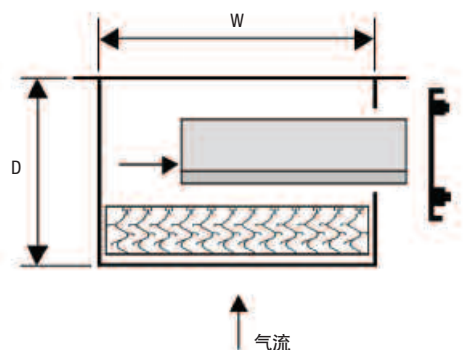
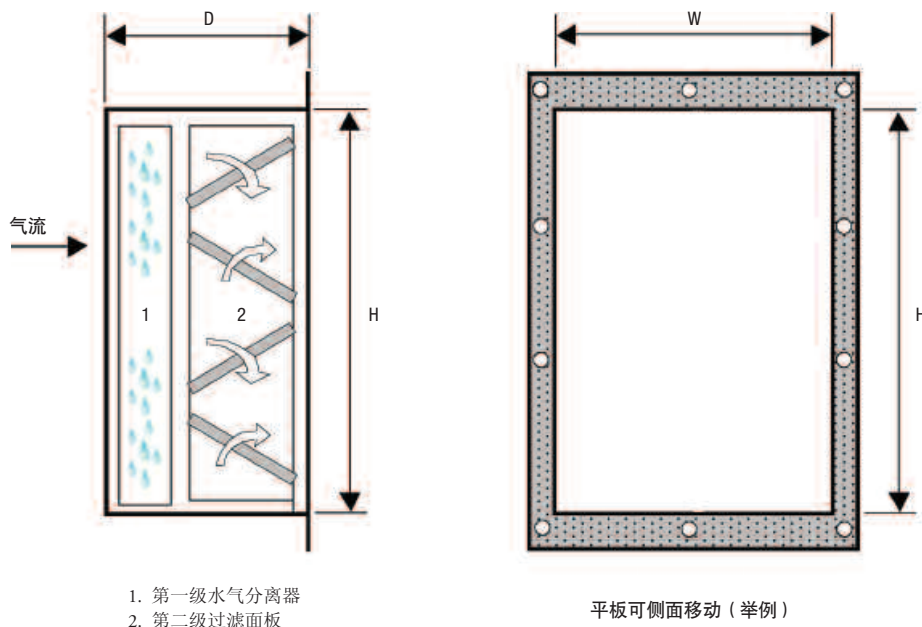
针对从低到高的气流量。

叶片式分离器后附第二级褶皱式面板过滤器/聚集器。按照EN779, 可提供的等级为G2到F5。



二级系统类型2典型风阻。

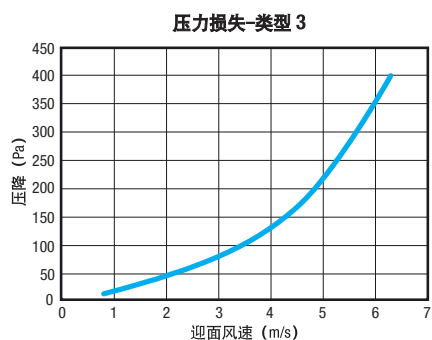
此数据是在干净过滤网状态下, 操作点迎面风速对应的压力损失。



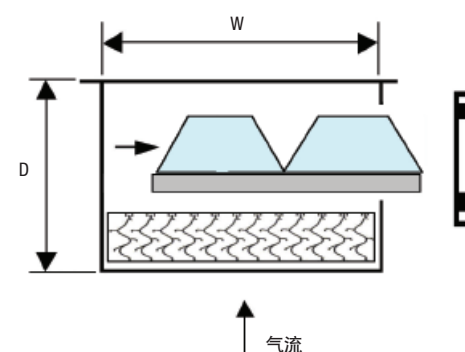
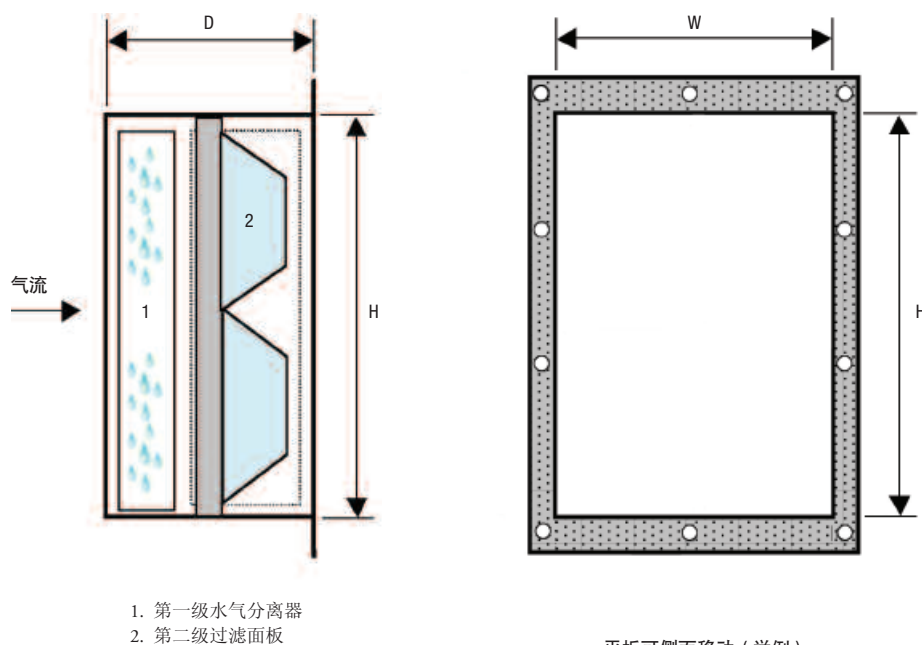
类型3

针对从低到高的气流量。

叶片式分离器后附紧凑型过滤器。可提供的过滤器/聚集器的等级为F6到F9。



二级类型3除雾系统典型压力损失



材料

标准材料（可根据需要提供其它替换材料）

- 航海等级铝合金（AlMg3, AlMg Mn4.5, 和AlMgSi0.5）。
- 任选性阳极化处理铝。
- 航海等级不锈钢（AISI316L, DIN1.4404）。
- 大部分RAL颜色粉末涂层或油漆。
- 可选洗刷或抛光表面。

其它标准选项

例子仅为

- 可提供不同的水排槽设计方

案。

- 法兰按照Eurovent, DIN24913, Norsok或其它行业、国家或国际标准执行。
- 按照用户要求对空气进气系统作预保护（例如：丝网、水平方向百叶窗窗板、舱口盖）。
- 空气进气效能按照ISO15138 – 2000执行。
- 检修过滤器/聚集器时，维护保养进入门的任选进入侧（左侧、右侧、顶部、底部）。
- 压差压力表（磁力型）。
- 不同的认证选项。
- 特殊的耐舰船冲击负载设备。

DCF

DCF定制空气进气系统的用途广泛。它们一般用于保护海洋和沿海区域的HVAC/通风装置。也可用于商业用途上，保护通风系统和柴油发动机。

产品术语

DCF – 类型 – 材料 – 过滤器等级 – 宽度 – 高度

DCF由德国Munters Euroform公司研制和生产。



Munters, HumiCool Division, Isafjordsgatan 1, P.O. Box 1150, SE-164 26 Kista, Sweden. Phone +46 8 626 63 00, Fax +46 8 754 56 66.

Munters Euroform GmbH, Philipsstrasse 8, P.O. Box 101109, DE-52011 Aachen, Germany. Phone +49 241 89 00 0, Fax +49 241 89 00 5199, mist-elimination@munters.com

Munters Corporation, 210 Sixth Street SE, P.O. Box 6428, 33911 Fort Myers FL, USA. Phone +1 239 936 1555, Fax +1 239 936 8858, usfmycs_me@americas.munters.com

www.munters.com

Australia Munters Pty Limited, Phone +61 2 6025 6422, **Austria** via Munters Euroform GmbH, **Brazil** Munters Brasil Industria e Comercio Ltda, Phone +55 41 3317 5050, **China** Munters Air Treatment Equipment (Beijing) Co. Ltd., Phone +86 10 80 481 121, **Denmark** via sales organization in Sweden, **Finland** Munters Oy, Phone +358 9 83 86 030, **France** Munters France S.A., Phone +33 1 34 11 57 50, **Germany** Munters Euroform GmbH, Phone +49 241 89 00 0, **India** via Munters Euroform GmbH, **Indonesia** Munters, Phone +62 21 9105 4467, **Italy** via Munters Euroform GmbH, **Japan** via Munters Euroform GmbH, **Kingdom of Saudi Arabia and Middle East** via Munters Euroform GmbH, **Korea** via Munters Euroform GmbH, **Mexico** Munters Mexico, Phone +52 818 262 54 00, **Norway** via sales organization in Sweden, **Russia** Munters Europe AB, Phone +7 812 448 5740, **South Africa and Sub-Sahara Countries** Munters (Pty) Ltd., Phone +27 11 997 2000, **Spain** via Munters Euroform GmbH, Office Barcelona, Phone +34 93 688 1017, **Sweden** Munters Europe AB, Phone +46 8 626 63 00, **Thailand** Munters Co. Ltd., Phone +66 2 645 2708 12, **United Kingdom** Munters Ltd., Phone +44 845 644 3980, **USA** Munters Corporation Fort Myers, Phone +1 239 936 1555, Munters Corporation **Export & Other countries** Munters Euroform GmbH, Phone +49 241 89 00 0.

Your closest distributor

Munters reserves the right to make alterations to specifications, quantities, etc., for production or other reasons, subsequent to publication.

© Munters AB, 2008