

产品说明

AFP系列高精度空气过滤器

客户收益

- 经久耐用的过滤器减少投资成本
- 高效保护动物防感染降低投资风险
- 安装简易降低维护成本

产品优势

- 不锈钢框架，内材耐高温耐湿
- 防护等级F9 (EN 779)
- 搭扣式安装易拆卸免维护

AFP 系列高精度空气过滤器

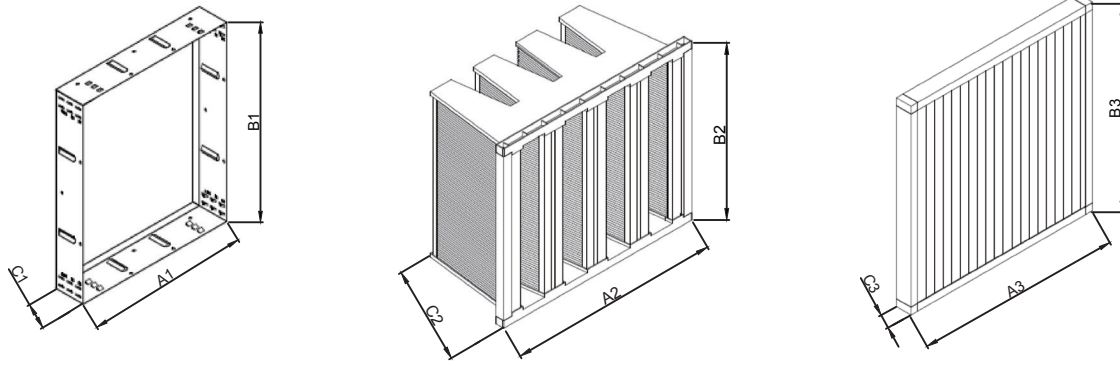
本系列空气过滤器为规模化畜牧业养殖行业提供了高效的空气净化疫病免除的解决方案。整套过滤器可以切断蓝耳病、气喘病及流感等病原的空气传播途径。过滤器框架用不锈钢材料制成，耐用性强，可在绝大部分高温高湿环境下持续高效工作。拥有F9过滤精度(EN 779)，是动物安全的一道坚固防护墙。能耗低，为用户提供杰出防护的同时也为用户节省使用成本。



Munters

Your Perfect Climate

外形尺寸



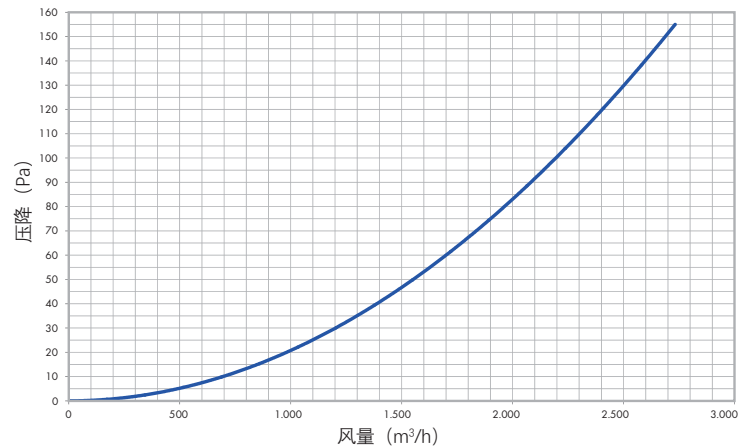
AFP尺寸	不锈钢框架			主过滤器			预过滤器			过滤器套件
	A1	B1	C1	A2	B2	C2	A3	B3	C3	
20"	610	508	97	595	490	292	595	490	45	610x508x340
24"	610	610	97	595	595	292	595	595	45	610x610x340

(计量单位为mm)

技术参数

AFP 主过滤器EN779测试参数

平均气流	m ³ /h	3400
气流速度	m/s	2.7
最大压力差	Pa	450
容尘量	g	360
极限持续工作环境	温度：65℃；相对湿度：90%	
最终过滤等级	F9	
	0.4μm	≈95%
	1.0μm	>99%



www.munters.cn

蒙特空气处理设备(北京)有限公司

北京总部和工厂 北京市顺义区天竺空港工业区B区裕华路12号, 101300 / 电话: +86 10 8041 8000 / 传真: +86 10 8048 3493

上海分公司 上海市黄浦区延安东路618号东海商业中心II期22BD, 200001 / 电话: +86 21 6375 8160

广州分公司 广州市越秀区中山三路33号中华国际大厦B2501, 510095 / 电话: +86 20 8730 2607

武汉办事处 武汉市汉口解放大道686号世贸大厦1810室, 430022 / 电话: +86 27 8544 8689

蒙特官网



蒙特官方微信

